



Šroubový kompresor E40 Standard a jeho volitelná provedení

Konstrukce kompresoru E40

Základní dispozice kompresoru je horizontální, určená k umístění na vzdušník. Kompresor je přímo spojen s elektromotorem a otáčí se stejnou rychlostí. Z druhé strany elektromotoru je nasazen ventilátor, který prohání vzduch krytem motoru a přes chladič. Všechno elektrické vybavení, včetně elektronické řídicí jednotky je na sací straně. Kompresor je vybaven dvojitým tlumením gumovými elementy. Provedení stroje je pouze v otevřené verzi - Standard.

Velký šroubový blok o nízké rychlosti otáčení

Kompresor E40 je koncipován jako pomaloběžné zařízení, které se vyznačuje v oboru zcela mimořádnou životností. Léty prověřený šroubový blok B100 se otáčí rychlostí 950 min^{-1} , což je základem výjimečných vlastností tohoto stroje, především jeho robustnosti a spolehlivosti.

Nízký počet otáček rotačních částí je nejen příčinou dlouhodobě životnosti stroje a nízké úrovně emitovaného hluku, ale umožňuje také zjednodušit řízení stroje, neboť pomaloběžný blok zvládne i optimální mazání, v případě že by k němu v nějakém provozním režimu došlo.

Přímé spojení šroubového bloku a elektromotoru

Kompresor je přímo spojen konickým spojením s hnacím 6-polovým elektromotorem a eliminuje tak všechny energetické ztráty spojené s jakýmkoliv druhem převodu. Přímé spojení bloku a motoru zaručuje také optimální režim práce celého soustrojí, které je velmi odolné vůči vibracím, což se projevuje ve výjimečné spolehlivosti ložisek elektromotoru i šroubového elementu.

Regulace kompresoru

Nízká rychlost otáčení bloku umožňuje použít regulaci start-stop a dosáhnout výrazných úspor elektrické energie eliminací běhu naprázdno.

Pro aplikace, kde provozní režim (především při nízkém využití stroje) vyžaduje použití klasické regulace, je jako volitelné příslušenství k dispozici sací ventil o velkém sacím průměru a optimálním řešení tvaru průtočného kanálu, díky čemuž se v tomto konstrukčním uzlu dosahuje velmi nízké tlakové ztráty a tedy velice energeticky úsporného řešení. Těleso sacího ventilu je velmi robustní konstrukce zaručující dlouhou životnost. Jednotlivé vnitřní komponenty ventilu provedené z hliníku jsou oproti korozi chráněny speciální povrchovou úpravou.

Pro případy **extrémně** nízkého využití kompresoru, je k dispozici antikondenzační by-pass, který reguluje kompresor s ohledem na dosažení minimální provozní teploty.

Nízká úroveň hlučnosti

Díky přímému spojení šroubového bloku a motoru a jejich společné, nízké rychlosti otáčení, je již základní úroveň hluku emitovaná soustrojím, velice nízká a umožňuje nasazení kompresoru v otevřené verzi.

ATMOS Care

Speciálně vyvinutá nadstavbová elektronická jednotka ATMOSCare odlišuje stroje ATMOS od všech ostatních konkurenčních zařízení. Indikuje nutnost výměny filtračních jednotek a v případě, že k výměně nedojde, modifikuje výkon stroje, tak, aby mohl bezpečně být provozován a uživatel se přitom vyhnul nebezpečí, které hrozí od znečištěných filtrů.

Rychlý a komfortní servisní přístup.

Otevřená verze stroje umožňuje pohodlný přístup ke všem konstrukčním uzlům stroje a rychlý a efektivní servisní zásah. Chladič je umístěn tak, aby mohl být snadno vyčištěn, olejový, vzduchový filtr a filtr separátor jsou jednoduše přístupné.

Volitelné příslušenství.

Vzdušníky

Kompresor E50 může být dodáván namontovaný na vzdušník nebo nožičky. K dispozici je vzdušník o objemu 270 l. Kompresor může být volitelně namontován i na vzdušník o objemu 500 l.

Antikondenzační by-pass

U kompresorů, které pracují v režimu nevhodném pro šroubový kompresor, tedy s velmi krátkou pracovní dobou střídanou dlouhou dobou nečinnosti, hrozí nebezpečí tvorby kondenzátu uvnitř stroje, který ve velmi krátké době může způsobit úplnou degradaci stroje vnitřní korozí. Pro tyto případy je k dispozici zařízení, které v okamžiku kdy skončí odběr stlačeného vzduchu v momentu, kdy ještě není dosažena pracovní teplota, zajistí recirkulaci stlačeného vzduchu zpět do sání kompresoru. Vzduch v tomto uzavřeném okruhu cirkuluje až do doby dosažení pracovní teploty a poté je včetně vodních par vyfouknut do atmosféry. Zařízení je dodáváno včetně řídicího rozvaděče.

Sací ventil

Pro případy, které nejsou tak kritické jako ty popsané v odstavci o antikondenzačním by-passu, ale již hrozí občasná tvorba kondenzátu se doporučuje zvolit provedení se sacím ventilem, které částečně pomáhá dosažení pracovní teploty během chodu naprázdno. Řídicí rozvaděč provedení se sacím ventilem se liší od provedení s regulací start-stop.

Počítač motohodin

Jako volitelné příslušenství je dodáván řídicí rozvaděč vybavený počítačem mth.

Sušič stlačeného vzduchu

Výrobek může být osazen integrovaným kondenzačním sušičem stlačeného vzduchu pracujícím s TRB +7°C, nebo alternativně +3°C.

ZÁKLADNÍ DATA		
Šroubový blok		B100
Minimální pracovní přetlak	bar	5
Maximální pracovní přetlak	bar	9
Jmenovitá výkonnost ⁽¹⁾	m ³ /min	0,5
Maximální otáčky bloku	min ⁻¹	950
Jmenovitý výkon hlavního motoru	kW	4
Jmenovité napětí		400 V / 50 Hz
třída krytí motoru		IP 55-F
Jmenovitý proud (50 Hz)	A	9,4
Hlučnost (dle aktuálního výkonu) ⁽²⁾	dB(A)	62
Objem olejové náplně	l	3,5
Obsah oleje ve stlačeném vzduchu ⁽³⁾	mg/m ³	2 - 4
VÝBAVA		
Vestavěný tlakový spínač		●
Separátor oleje		●
Tepelná ochrana oleje		●
Termostat		●
Ochrana proti přefázování		□
Regulace tlaku na výstupu		□
Dochlazovač		–
Kondenzační sušička		FRIULAIR
ROZMĚRY A HMOTNOST		
Provedení		Standard
Kompresor bez vzdušníku (d x š x v)	mm	1203 x 450 x 635
	kg	130
Kompresor se sušičem (d x š x v)	mm	1492 x 600 x 675
	kg	165
Kompresor na 270 l vzdušníku (d x š x v)	mm	1558 x 646 x 1300
	kg	220
Kompresor na 270 l vzdušníku se sušičem (d x š x v)	mm	1665 x 685 x 1340
	kg	255
Výstup stlačeného vzduchu	''	G 1 / 2
DOPORUČENÍ K INSTALACI		
Průřez měděného kabelu CYKY	mm ²	4 x 1,5
Průřez hliníkového kabelu AYKY	mm ²	5 x 2,5
Jištění - jistič LSN 16 D/3	A	16
Teplota pracovního prostředí	°C	+5 ÷ +40

⁽¹⁾ Dle ISO 1217, příloha C.

⁽²⁾ hladina hluku dle ISO 2151, ISO 3744

⁽³⁾ deklarovaná obecná hodnota výrobce separátoru na výstupu, při vstupním tlaku 7 bar a vstupní teplotě 20°C

⁽⁴⁾ veškeré závazné technické parametry jsou uvedeny výhradně jen v záruční dokumentaci dodané s konkrétním strojem!

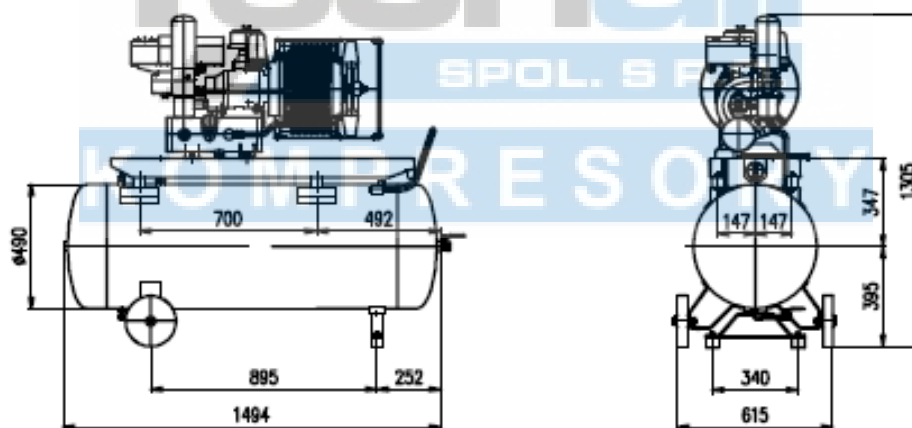
PŘÍSLUŠENSTVÍ	
Kotrola sledu fází	●
Přepínač Y-D pro provedení KOMFORT	□
Plně syntetický olej	□
Vzdušník 270 l, základní nátěr, vrchní, dokumentace TN	●
Vzdušník 500 l, základní nátěr, vrchní, dokumentace TN(2)	□
Vzdušník 900 l, základní nátěr, vrchní, dokumentace TN(2)	–
Elektrický rozvaděč s počítadlem Mth	□
Změna barvy kompresoru (standardní=RAL 6018)	□
Kompresorové nožičky	□
Proporcionální regulace kompresoru ATMOS R1	□
Antikondenzační By-pass	□
Kondenzační sušič FRIULAIR	□

● Součást standardní výbavy

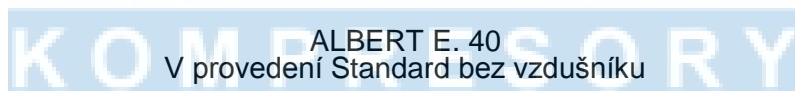
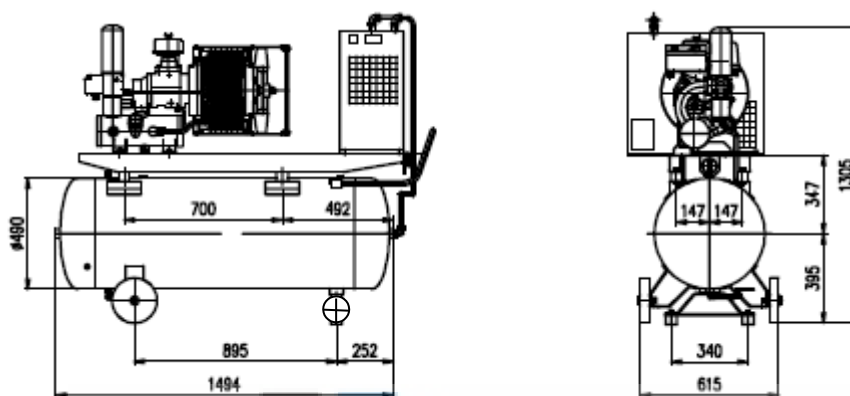
□ Na vyžádání

– Nelze

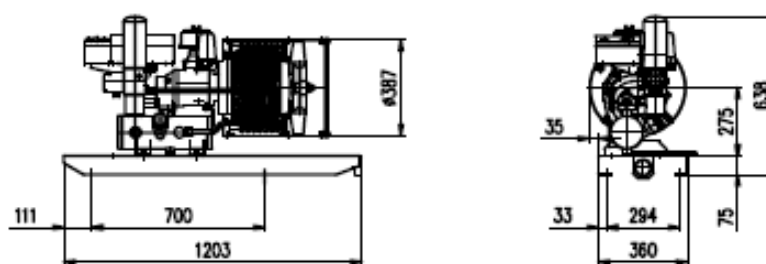
ALBERT E. 40 V
v provedení Standard, se vzdušníkem 270 l



ALBERT E. 40 VS
v provedení Standard se vzdušníkem 270 l a sušičem



ALBERT E. 40
V provedení Standard bez vzdušníku



Technické změny vyhrazeny bez předchozího upozornění.